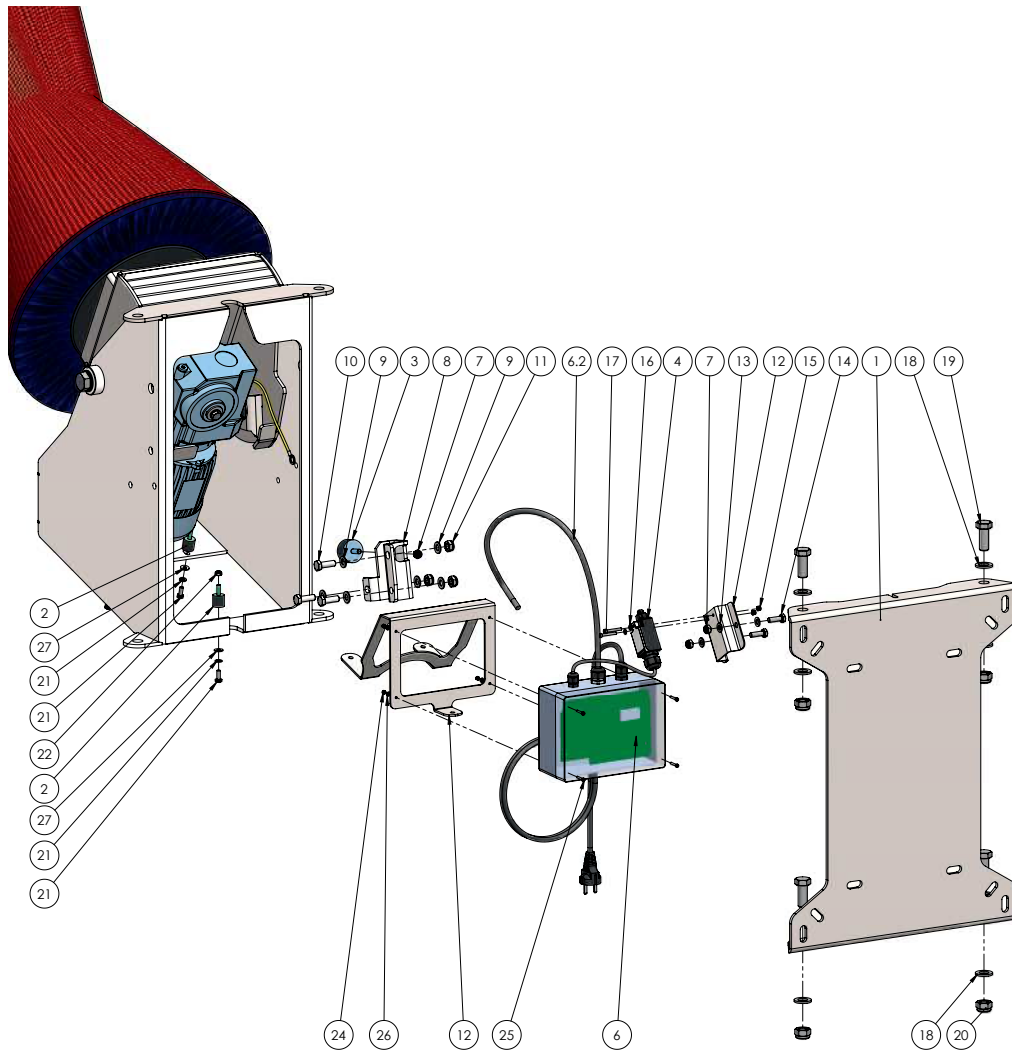


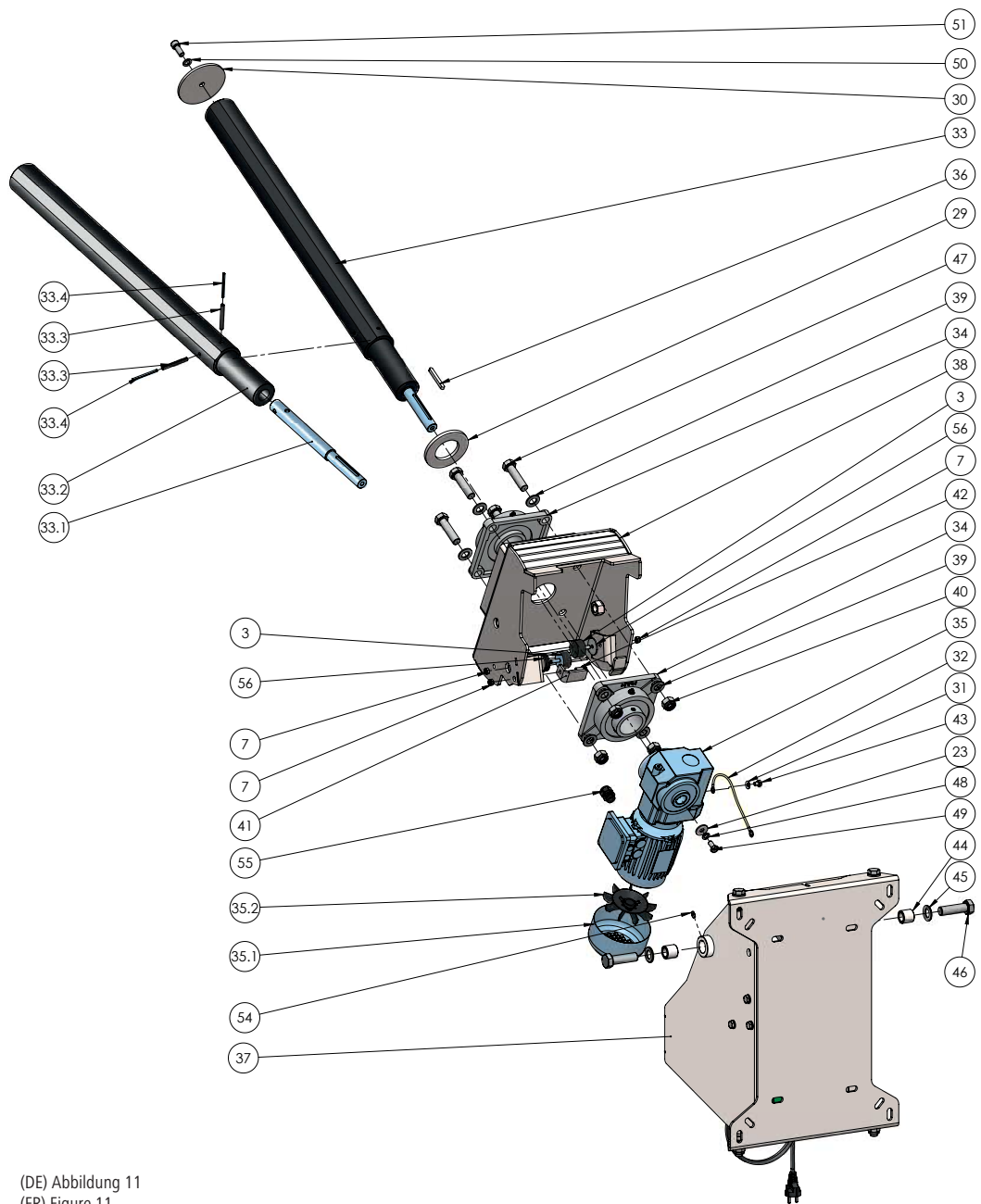
- (DE) Ersatzteile
 (FR) Pièces de rechange
 (EN) Spare parts
 (IT) Ricambi
 (NL) Reserveonderdelen
 (ES) Piezas de repuesto
 (SV) Reservdelar
 (DA) Reservedele
 (FI) Varaosat
 (PL) Części zapasowe
 (RU) Запчасти

Pos. Nr. / Pt n° / Item No. / Pos. n. / N.º pos. / Pos. nr / Pos.nr. / Paikkanro / Nr poz. / №	Art. Nr. / Réf. / Ref. No. / N. art. / N.º de art. / Art-nr. / Varenr. / Тuo- tenno / Nr art. / Арт. №	Menge / Quantité / Quantity / Quantità / Hoeveelheid / Cantidad / Mängd / Mængde / Määrä / Liczba sztuk / Количество
1	187046	1
2	18712	4
3	18738	3
4	18714	1
5	187047-1	1
6	18817	1
6.2	18817-2	1
7	6435	6
8	187011	1
9	6425	6
10	6438	3
11	6431	3
12	187010	1
13	6428	4
14	6443	2
15	6433	2
16	6427	2
17	6445	2
18	6426	8
19	6439	4
20	6432	4
21	6440	3
22	6434	3
23	6430	1
24	?	4
25	?	4
26	?	4
27	187009	3



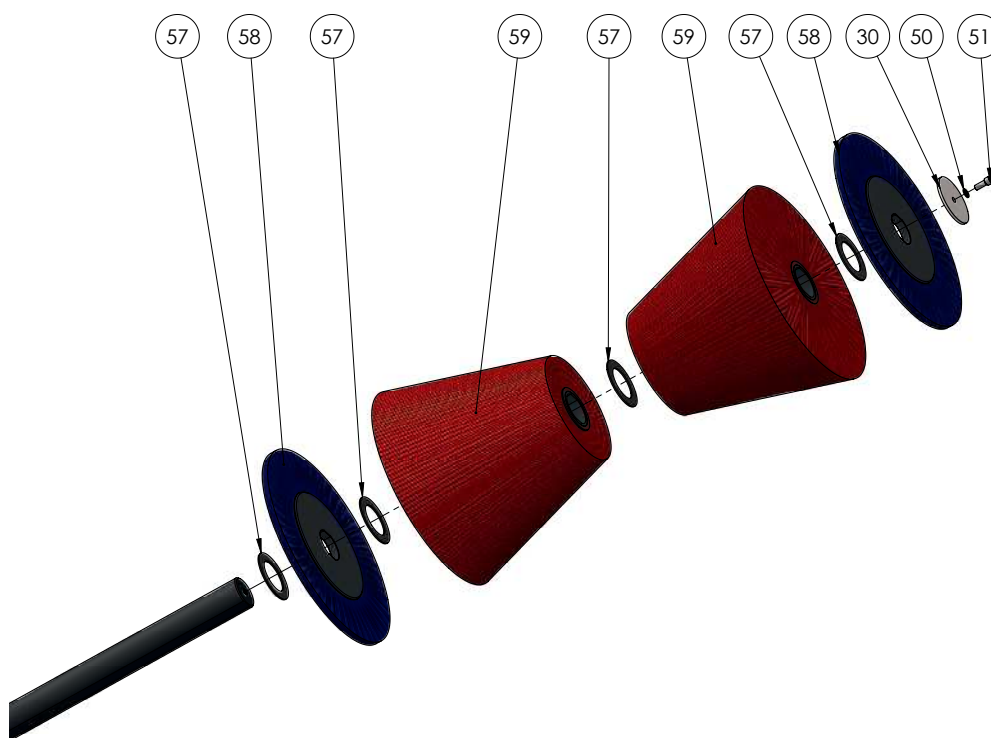
(DE) Abbildung 10
 (FR) Figure 10
 (EN) Figure 10
 (IT) Figura 10
 (NL) Afbeelding 10
 (ES) Figura 10
 (SV) Bild 10
 (DA) Ill.10
 (FI) Kuva 10
 (PL) Rysunek 10
 (RU) Рисунок 10

Pos. Nr. / Pt n° / Item No. / Pos. n. / N.º pos. / Pos. nr / Pos.nr. / Paikkanro / Nr poz. / №	Art. Nr. / Réf. / Ref. No. / N. art. / N.º de art. / Art-nr. / Varenr. / Тuo- tenno / Nr art. / Арт. №	Menge / Quantité / Quantity / Quantità / Hoeveelheid / Cantidad / Mängd / Mængde / Määrä / Liczba sztuk / Количество
3	18738	3
7	6435	6
23	6430	1
29	18786	1
30	18740	1
31	6444	1
32	187002	1
33	-	1
33.1	18710	1
33.2	18745	1
33.3	18726	2
33.3	18727	2
34	18734	2
35	18690-30	1
35.1	187020	1
35.2	187021	1
36	18739	1
37	187041	1
38	187001	1
39	6452	8
40	6450	4
41	187012	1
42	6442	1
43	6441	1
44	187013	2
45	6429	2
46	6436	2
47	6448	4
48	6402	1
49	6437	1
50	187005	1
51	6447	1
54	187007	2
55	? (Cable gland)	1
56	6446	4

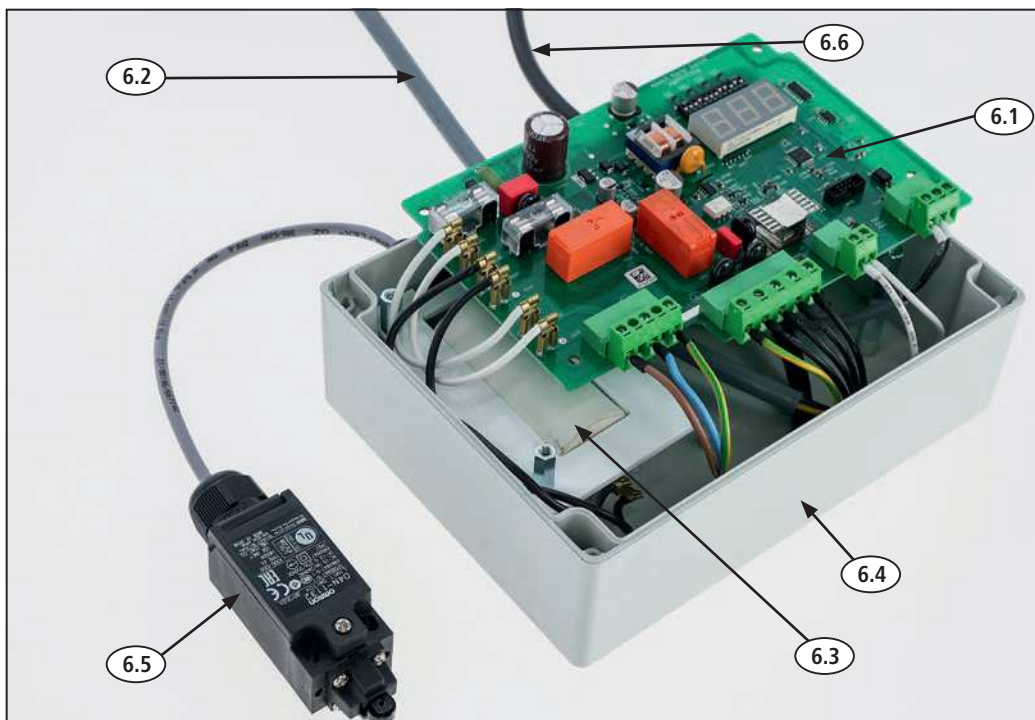


(DE) Abbildung 11
 (FR) Figure 11
 (EN) Figure 11
 (IT) Figura 11
 (NL) Afbeelding 11
 (ES) Figura 11
 (SV) Bild 11
 (DA) Ill. 11
 (FI) Kuva 11
 (PL) Rysunek 11
 (RU) Рисунок 11

Pos. Nr. / Pt n° / Item No. / Pos. n. / N.º pos. / Pos. nr / Pos.nr. / Paikkanro / Nr poz. / №	Art. Nr. / Réf. / Ref. No. / N. art. / Nº. de art. / Art-nr. / Varenr. / Tuotetro / Nr art. / Арт. №	Menge / Quantité / Quantity / Quantità / Hoeveelheid / Cantidad / Mängd / Mængde / Määrä / Liczba sztuk / Количество
30	18740	1
50	187005	1
51	6447	1
57	187042	4
58	18691-2	2
59	18694	2



(DE) Abbildung 12
(FR) Figure 12
(EN) Figure 12
(IT) Figura 12
(NL) Afbeelding 12
(ES) Figura 12
(SV) Bild 12
(DA) Ill.12
(FI) Kuva 12
(PL) Rysunek 12
(RU) Рисунок 12



Pos. Nr. / Pt n° / Item No. / Pos. n. / N.º pos. / Pos. nr / Pos.nr. / Paikkanro / Nr poz. / №	Art. Nr. / Réf. / Ref. No. / N. art. / N.º de art. / Art-nr. / Varenr. / Tuotenro / Nr art. / Art. №	Menge / Quantité / Quantity / Quantità / Hoeveelheid / Cantidad / Mängd / Mængde / Määrä / Liczba sztuk / Количество
6	18817	1
6.1	18817-1	1
6.2	18817-2	1
6.3	18818-3	1
6.4	18817-4	1
6.5	18714	1
6.6	-	1

(DE) Abbildung 13 – Steuerung, Explosionsansicht
 (FR) Figure 13 – Unité de contrôle, vue en éclaté
 (EN) Figure 13 - Control unit, exploded view
 (IT) Figura 13 – Unità di controllo, vista esplosa
 (NL) Afbeelding 13 – besturing, explosietekening
 (ES) Figura 13: Unidad de control (perspectiva explosionada)
 (SV) Bild 13 – styrsystem, explosionsvy
 (DA) Ill. 13 – Styring, eksplosionstegning
 (FI) Kuva 13 – Ohjauksyksikkö, räjäytyskuva
 (PL) Rysunek 13 – Sterownik, widok po rozłożeniu
 (RU) Рисунок 13. Блок управления, перспективное объемное изображение с пространственным разделением деталей